

ERİŞİM TEKNİK BOY TURNİKELERİ

B-103

KASA FRAME

304 Kalite Paslanmaz Çelik Kabin ve Rotor
304 Quality Stainless Steel Cabin and Rotor

GÖSTERGELER INDICATORS

Giriş ve Çıkış Taraflarında İki Renkli Göstergeler Mevcuttur
Two Color Indicators Available on Input and Output Sides

KOLLAR ARMS

120 Derece (3 Kollu) 304 Kalite Paslanmaz Çelik
120 Degree (3 Arms) 304 Quality Stainless Steel

KONTROL CONTROL

Kuru Kontak / Her Türü Kartlı Geçiş Sistemi İle Çalışır
Dry Contact / All Kinds of Access Control System

ACİL DURUM EMERGENCY

Kontak Verildiğinde ya da Enerji Kesildiğinde Her İki Tarafa Boşa Döner
Turns to Both Sides on Ignition or Power Off

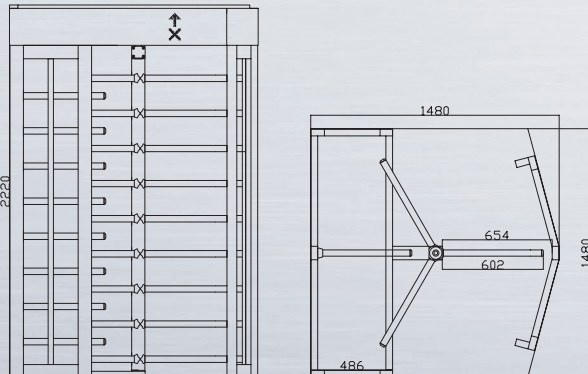
ENERJİ 220V AC / FREKANS 50-60 HZ / MAKSİMUM GÜÇ 20 W DOUBLE TURNİKE 40 W / AKIM TÜRÜ VE DEĞERİ 2A DOUBLE TURNİKE 4.5A / IP 55 / GÜVENLİK SINIFI 1 / ÇALIŞMA SICAKLIĞI -20 +45 / ÇALIŞMA NEMİ %95 MAX. GARANTİ SÜRESİ 2 YIL / KULLANIM SÜRESİ 10 YIL

ENERGY 220V AC / FREQUENCY 50-60 HZ / MAXIMUM POWER 20 W DOUBLE TURNSTILE 40 W / CURRENT TYPE AND VALUE 2A DOUBLE TURNSTILE 4.5A / IP 55 / SAFETY CLASS 1 / OPERATING TEMPERATURE -20 +45 OPERATING HUMIDITY 95% MAX. WARRANTY PERIOD 2 YEARS / USAGE PERIOD 10 YEARS

B1 serisi single boy turnikeleri; cezaevleri, stadyumlar ve bunun yanı sıra yüksek güvenlik gerektiren fabrika girişlerinde tercih edilmektedir. Tasarımında birinci önceliğin estetikten ziyade sağlamlık ve yüksek güvenliğe verildiği boy turnikelerinin kullanıldığı yerlerde amaç, kaçak girişlerin ve çıkışların imkansız hale getirilmesidir.



B1 series height turnstiles are preferred in prisons, stadiums and also factory entries which require high security. In its design, main priority is strength and high security rather than aesthetics. The purpose of these height turnstiles is to make illegal entries and exits impossible.



UYGULANABİLİR ÖZELLİKLER / APPLICABLE FEATURES

Özel Tasarım ve Üretim
Special Design and Production

Harici Sesli İkaz
External Audible Warning

IP 65'e Kadar Uygulanabilir Koruma Sınıfı
Applicable Protection Class up to IP 65