

KASA FRAME

304 Kalite Paslanmaz Çelik
ve 4+4 Lamine
304 Quality Stainless Steel
and 4 + 4 Laminated

GÖSTERGELER INDICATORS

Giriş ve Çıkış Taraflarında İki
Renkli Göstergeler Mevcuttur
Two Color Indicators Available
on Input and Output Sides

KOLLAR ARMS

90 Derece (4 Kanat) 10mm
Temper Cam
90 Degree (4 Wings) 10mm
Temper Glass

KONTROL CONTROL

Kuru Kontak / Her Türlü Kartlı
Geçiş Sistemi İle Çalışır
Dry Contact / All Kinds of Access
Control System

ACİL DURUM EMERGENCY

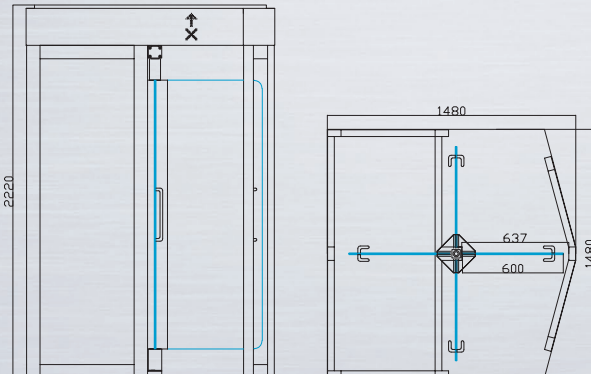
Kontak Verildiğinde ya da
Enerji Kesildiğinde Her İki Tarafa
Boşa Döner
Turns to Both Sides on Ignition or
Power Off

ERİŞİM TEKNİK
BOY TURNİKELERİ

B-504

ENERJİ 220V AC / FREKANS 50-60 HZ / MAKSİMUM GÜÇ 20 W DOUBLE TURNİKE 40 W / AKIM TÜRÜ VE DEĞERİ 2A DOUBLE TURNİKE 4.5A / IP 55 / GÜVENLİK SINIFI 1 / ÇALIŞMA SICAKLIĞI -20 +45 / ÇALIŞMA NEMİ %95 MAX.
GARANTİ SÜRESİ 2 YIL / KULLANIM SÜRESİ 10 YIL

ENERGY 220V AC / FREQUENCY 50-60 HZ / MAXIMUM POWER 20 W DOUBLE TURNSTILE 40 W / CURRENT TYPE AND VALUE 2A DOUBLE TURNSTILE 4.5A / IP 55 / SAFETY CLASS 1 / OPERATING TEMPERATURE -20 +45
OPERATING HUMIDITY 95% MAX. **WARRANTY PERIOD 2 YEARS / USAGE PERIOD 10 YEARS**



UYGULANABİLİR ÖZELLİKLER / APPLICABLE FEATURES

Özel Tasarım ve
Üretim
Special Design and
Production

Harici
Sesli İkaz
External Audible
Warning

IP 65'e Kadar
Uygulanabilir
Koruma Sınıfı
Applicable
Protection Class up
to IP 65