

## ERİŞİM TEKNİK BOY TURNİKELERİ

# B-604

### KASA FRAME

304 Kalite Paslanmaz Çelik Kabin ve Rotor  
304 Quality Stainless Steel Cabin and Rotor

### GÖSTERGELER INDICATORS

Giriş ve Çıkış Taraflarında İki Renkli Göstergeler Mevcuttur  
Two Color Indicators Available on Input and Output Sides

### KOLLAR ARMS

120 Derece (3 Kollu) 304 Kalite Paslanmaz Çelik  
120 Degree (3 Arms) 304 Quality Stainless Steel

### KONTROL CONTROL

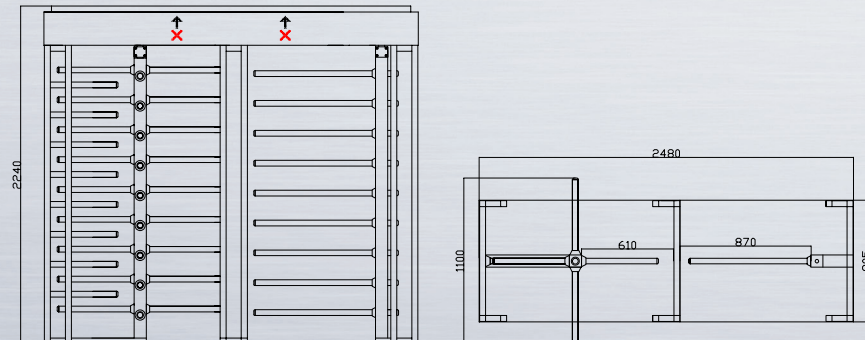
Kuru Kontak / Her Türü Kartlı Geçiş Sistemi İle Çalışır  
Dry Contact / All Kinds of Access Control System

### ACİL DURUM EMERGENCY

Kontak Verildiğinde ya da Enerji Kesildiğinde Her İki Tarafa Boşa Döner  
Turns to Both Sides on Ignition or Power Off

ENERJİ 220V AC / FREKANS 50-60 HZ / MAKSİMUM GÜÇ 20 W DOUBLE TURNİKE 40 W / AKIM TÜRÜ VE DEĞERİ 2A DOUBLE TURNİKE 4.5A / IP 55 / GÜVENLİK SINIFI 1 / ÇALIŞMA SICAKLIĞI -20 +45 / ÇALIŞMA NEMİ %95 MAX. GARANTİ SÜRESİ 2 YIL / KULLANIM SÜRESİ 10 YIL

ENERGY 220V AC / FREQUENCY 50-60 HZ / MAXIMUM POWER 20 W DOUBLE TURNSTILE 40 W / CURRENT TYPE AND VALUE 2A DOUBLE TURNSTILE 4.5A / IP 55 / SAFETY CLASS 1 / OPERATING TEMPERATURE -20 +45 OPERATING HUMIDITY 95% MAX. WARRANTY PERIOD 2 YEARS / USAGE PERIOD 10 YEARS



### UYGULANABİLİR ÖZELLİKLER / APPLICABLE FEATURES

Özel Tasarım ve Üretim  
Special Design and Production

Harici Sesli İkaz  
External Audible Warning

IP 65'e Kadar Uygulanabilir Koruma Sınıfı  
Applicable Protection Class up to IP 65