

ERİŞİM TEKNİK VIP TURNİKELERİ

V-410

KASA FRAME

304 Kalite Paslanmaz Çelik
304 Quality Stainless Steel

KANAT WING

10mm Pleksiglass
10mm Plexiglass

ACİL DURUM EMERGENCY

Enerji Kesildiğinde El İle Açılabilme
Power on Manually When Power is Cut

GÖSTERGELER INDICATORS

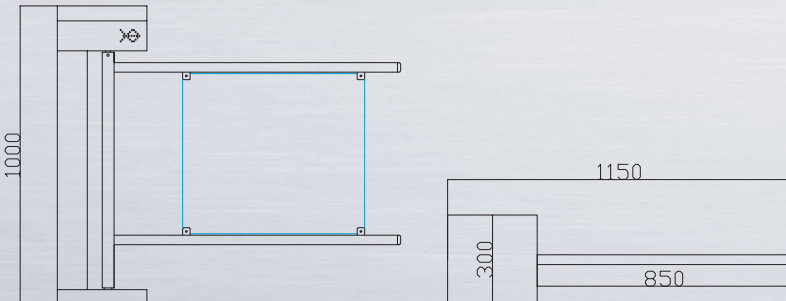
Giriş ve Çıkış Taraflarında İki
Renkli Göstergeler Mevcuttur
Two Colored Indicators on Input
and Output Sides

KONTROL CONTROL

Kuru Kontak / Her Türlü Kartlı Geçiş
Sistemi İle Çalışır
Dry Contact / Works with All Kinds of
Access Control System

ENERJİ 220V AC / FREKANS 50-60 HZ / MAKSİMUM GÜÇ 20 W DOUBLE TURNİKE 40 W / AKIM TÜRÜ VE DEĞERİ 2A DOUBLE TURNİKE 4.5A / IP 55 / GÜVENLİK SINIFI 1 / ÇALIŞMA SICAKLIĞI -20 +45 / ÇALIŞMA NEMİ %95 MAX.
GARANTİ SÜRESİ 2 YIL / KULLANIM SÜRESİ 10 YIL

ENERGY 220V AC / FREQUENCY 50-60 HZ / MAXIMUM POWER 20 W DOUBLE TURNSTILE 40 W / CURRENT TYPE AND VALUE 2A DOUBLE TURNSTILE 4.5A / IP 55 / SAFETY CLASS 1 / OPERATING TEMPERATURE -20 +45
OPERATING HUMIDITY 95% MAX. **WARRANTY PERIOD 2 YEARS / USAGE PERIOD 10 YEARS**



UYGULANABİLİR ÖZELLİKLER / APPLICABLE FEATURES



Kanatlara
Logo
Special Design and
Production



10mm Temper
Cam
10mm Temper
Glass



Cam
Kımlama Logo
Logo Engraving